

Gerbeur accompagnant 2.0 tonnes



BT staxio

Série W

SWE200D



Gerbeur accompagnant à bras-support éleables

Caractéristiques techniques du chariot					SWE200D
Identification	1.1	Constructeur			Toyota
	1.2	Modèle			SWE200D
	1.3	Traction			Électrique
	1.4	Type d'opérateur			Accompagnant
	1.5	Capacité de charge/charge nominale	Q	kg	1000
		Capacité des bras-support/fourches et bras-support éleables	Q	kg	2000/800+1200
	1.6	Distance du centre de gravité	c	mm	600
	1.8	Distance du talon des fourches à l'axe des roues (bras-support relevés/abaissés)	x	mm	873/932
	1.9	Empattement, bras-support relevés/abaissés	y	mm	1483/1542
Poids	2.1	Poids, batterie incluse		kg	857
	2.2	Charge à l'essieu, avec charge, roues motrices/roues stabilisatrices/roues bras-support		kg	570/360/1155
	2.3	Charge à l'essieu, sans charge, roues motrices/roues stabilisatrices/roues bras-support		kg	570/100/215
Roues	3.1	Roues motrices/roues stabilisatrices/roues de fourches			Polyuréthane
	3.2	Dimensions des roues, avant		mm	Ø230x70
	3.3	Dimensions des roues, arrière		mm	Ø85x74
	3.4	Dimensions roues supplémentaires		mm	Ø125x50
	3.5	Nombre de roues avant/arrière (x = roues motrices)			1x+2/4
	3.6	Empattement roues de fourches	b ₁₀	mm	550
	3.7	Empattement roues stabilisatrices	b ₁₁	mm	390
Dimensions	4.2	Hauteur, mât abaissé	h ₁	mm	1543 *)
	4.3	Levée libre	h ₂	mm	76 *)
	4.4	Course d'élévation	h ₃	mm	2010 *)
		Hauteur d'élévation	h ₂₃	mm	2100 *)
	4.5	Hauteur, mât déployé	h ₄	mm	2520 *)
	4.6	Levée initiale	h ₅	mm	120
	4.9	Hauteur du timon en position de conduite sans plateforme, min./max.	h ₁₄	mm	150
		Hauteur du timon en position de conduite avec plateforme, min./max.	h ₁₄	mm	865/1235
	4.15	Hauteur, fourches abaissées	h ₁₃	mm	90
	4.19	Longueur totale	l ₁	mm	1910
	4.20	Longueur chariot, talons de fourches inclus	l ₂	mm	753
	4.21	Largeur totale	b ₁	mm	770
	4.22	Dimensions des fourches	s/e/l	mm	60/180/1150 *)
	4.24	Largeur du porte-fourches	b ₃	mm	674
	4.25	Largeur hors tout des fourches	b ₅	mm	570 *)
	4.31	Garde au sol, avec charge, sous le mât	m ₁	mm	22
4.32	Garde au sol, centre de l'empattement	m ₂	mm	22	
4.34.1	Largeur d'allée pour palettes de 1000x1200 dans le sens de la largeur	A _{st}	mm	2452	
4.34.2	Largeur d'allée pour palettes de 800x1200 dans le sens de la longueur	A _{st}	mm	2356	
4.35	Rayon de braquage (bras-support relevés)	W _a	mm	1639	
Performances	5.1	Vitesse de déplacement, avec/sans charge		km/h	6/6
	5.2	Vitesse de levée, avec/sans charge		m/s	0.12/ 0.27
	5.3	Vitesse d'abaissement, avec/sans charge		m/s	0.38/0.32
	5.8	Pente franchissable maxi, avec/sans charge ²⁾		%	9/12 ¹⁾
	5.10	Frein de service			Electromagnétique
Moteur électrique	6.1	Puissance nominale du moteur de traction S2 60 min		kW	1.5
	6.2	Puissance nominale du moteur de levage S3 15%		kW	2.2 ²⁾
	6.4	Tension de la batterie, capacité nominale K _s		V/Ah	24/225 *)
	6.5	Poids de la batterie		kg	192 *)
	6.6	Consommation électrique selon cycle VDI		kWh/h	0,65
		Consommation électrique selon la norme EN 16796:2016		kWh/h	0,52
	6.7	Rendement		t/h	45,5
	6.8	Consommation d'énergie par rapport au rendement		kWh/h	1,05
Autres	8.1	Type de commande			Variateur AC

¹⁾ Mesure effectuée selon les standards classiques

²⁾ S3 6%

*) D'autres alternatives sont possibles et donneront des valeurs différentes.

Les données se basent sur des configurations standards : h₂₃ = 2100 mm mât Duplex Tele à vision panoramique.

Les données se basent sur des configurations standards. Les configurations varient en fonction des valeurs saisies.

Les performances et les dimensions du chariot sont des valeurs nominales soumises à des tolérances de fabrication.

Les matériels et caractéristiques techniques de Toyota Material Handling sont susceptibles d'être modifiés sans préavis.

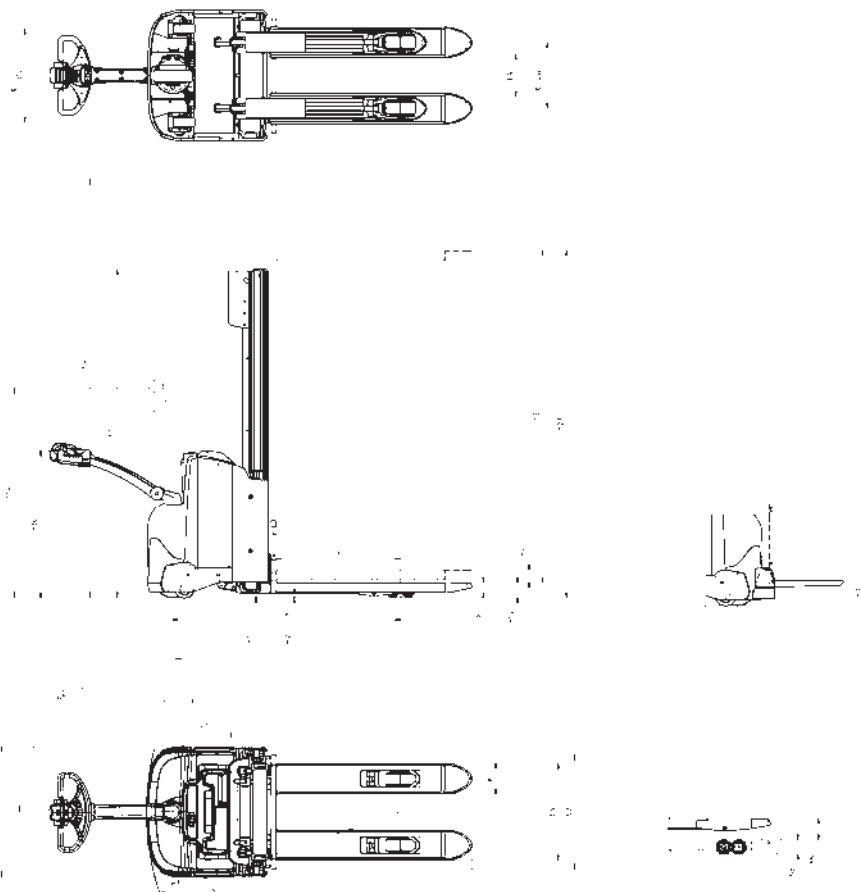
Dimensions selon compartiment batterie

BT staxio

Dimensions		Changement de batterie		SWE200D		
				Par le dessus		Latéral par rouleaux
		Compartiment batterie		Moyen	Large	Large
1.9	Empattement, bras-support relevés/abaissés	y	mm	1438/1542	1533/1592	1533/1592
4.19	Longueur totale sans plateforme avec plateforme montée/descendue	l ₁	mm	1910	1960	1960
			mm	1995/2385	2045/2435	2045/2435
4.20	Longueur totale, talons de fourches inclus sans plateforme avec plateforme montée/descendue	l ₂	mm	760	810	810
			mm	845/1235	895/1285	895/1285
4.34.1	Largeur d'allée pour palettes de 1000x1200 dans le sens de la largeur sans plateforme avec plateforme montée/descendue	A _{st}	mm	2452	2502	2350
			mm	2537/2937	2587/2987	2435/2835
4.34.2	Largeur d'allée pour palettes de 800x1200 dans le sens de la longueur sans plateforme avec plateforme montée/descendue	A _{st}	mm	2356	2406	2406
			mm	2441/2841	2491/2891	2491/2891
4.35	Rayon de braquage (fourches levées) sans plateforme avec plateforme montée/descendue	W _a	mm	1639	1689	1689
			mm	1724/2124	1774/2174	1774/2174
6.4	Tension de la batterie, capacité nominale, plomb-acide	K _s	V/Ah	24/225	24/300	24/260
	Tension de la batterie, capacité nominale, Li-Ion		V/Ah	24/105	24/210	—
6.5	Poids de la batterie, nominal		kg	192	248	221
	Poids de la batterie, min.—max.		kg	185—250	230—285	209—250

Dimensions des mâts

SWE200D			Duplex Tele			Duplex Tele vue Panoramique		
h ₂₃	Hauteur d'élévation (h ₁₃ +h ₃)	mm	1700	1900	2100	1700	1900	2100
h ₃	Course d'élévation	mm	1610	1810	2010	1610	1810	2010
h ₁	Hauteur, mât abaissé	mm	1348	1448	1548	1343	1443	1543
h ₂	Levée libre	mm	76	76	76	76	76	76
h ₄	Hauteur, mât déployé	mm	2125	2325	2525	2120	2320	2520



Caractéristiques chariot :

- Commandes par mini-leviers
- Système de freinage électronique
- Contrôle électronique de la vitesse
- Sécurité opérateur
- Compartiments de rangement
- Arrêt automatique
- Click-2-creep (vitesse d'approche par double clics/timon vertical)
- Performances programmables
- Accès facile à la maintenance
- Chargeur intégré (option)
- Sensilift (option)
- Plateforme rabattable
- Toyota I_site : système de gestion de flotte chariots (option)
- Huile hydraulique basse température

